

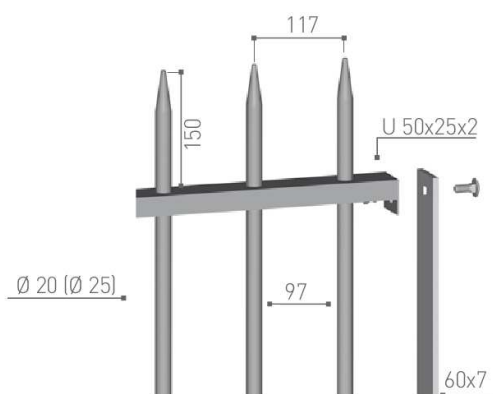
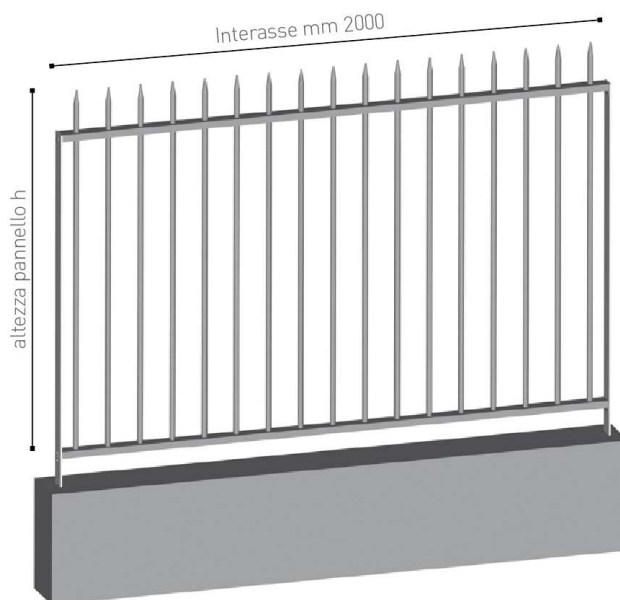
CAMELYA cancellata a tubi conificati

Recinzione costituita da pannelli modulari formati da una serie di profili tubolari verticali la cui sommità è caratterizzata da una rastrematura a tronco di cono.

I profili tubolari verticali dal diametro di mm Ø20 sono saldati a correnti orizzontali in profilato ad U 50x25x2.

Piantane in piatto da mm 60x7 dotate di opportune forature per l'aggancio dei pannelli e per la messa a terra della recinzione.

Interasse standard piantane mm 2000.



Materiale pannelli e piantane

Acciaio S 235 JR UNI EN 10025

Rivestimento

Zincatura a caldo UNI EN ISO 1461

Con resine poliesteri su materiale zincato

Bulloneria in Acciaio inox AISI 304

TDE M10x30 (standard)

Antifurto TTSDST M10x30 (su richiesta)

PANNELLO		PIANTANA da inghisare			PIANTANA da tassellare		
Dimensioni mm (H x L)	peso Kg/m2	SEZIONE mm	lunghezza mm	peso Kg/cad	SEZIONE mm	lunghezza mm	peso Kg/cad
1061 x 1992	8,9	60x7	1210	4,2	60x7	1011	4,0
1325 x 1992	8,4	60x7	1494	5,2	60x7	1275	4,9
1457 x 1992	8,2	60x7	1625	5,6	60x7	1407	5,3
1589 x 1992	8,0	60x7	1758	6,1	60x7	1539	5,5
1853 x 1992	7,9	60x7	2015	7,0	60x7	1803	6,7
2117 x 1992	7,7	60x7	2336	8,1	60x7	2067	7,6