

INCOGRIL 124x132

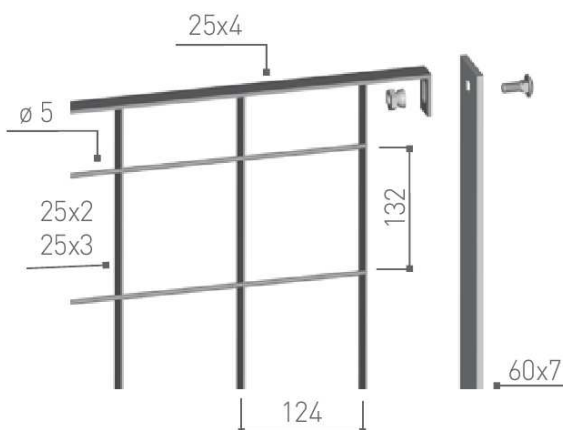
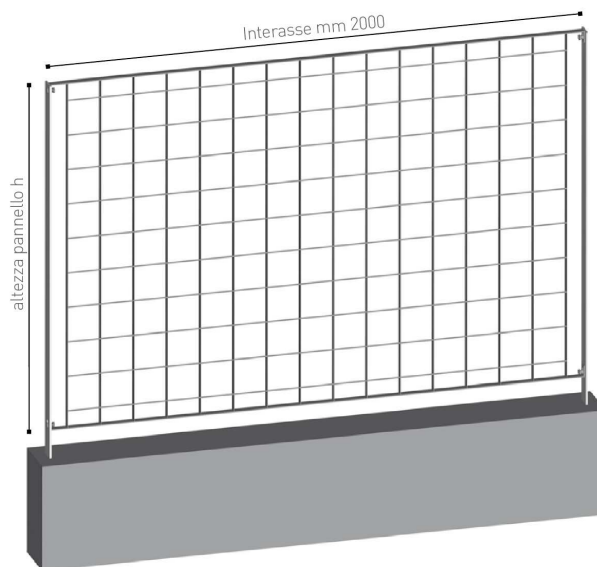
Recinzione in grigliato elettrofuso

Recinzione costituita da pannelli modulari, monolitici, non giuntati od affiancati in grigliato elettrofuso piatto/tondo.

Profili verticali in piatto 25x2 (interasse mm 124), collegamento orizzontali in tondo Ø mm 5 (interasse mm 132). Cornici orizzontali in piatto mm 25x4, piegate all'estremità per l'aggancio alle piantane, saldate ai profili verticali mediante processo di elettrofusione senza materiale di apporto.

Piantane in piatto da mm 60x7 dotate di opportune forature per l'aggancio dei pannelli

Interasse standard piantane mm 2000.



Materiale pannelli e piantane

Acciaio S 235 JR UNI EN 10025

Rivestimento

Zincatura a caldo UNI EN ISO 1461

Con resine poliestere su materiale zincato

Bulloneria in Acciaio inox AISI 304

TDE M10x30 (standard)

Antifurto TTSDST M10x30 (su richiesta)

PANNELLO		PIANTANA da inghisare			PIANTANA da tassellare		
Dimensioni mm (H x L)	peso Kg/m2	SEZIONE mm	lunghezza mm	peso Kg/cad	SEZIONE mm	lunghezza mm	peso Kg/cad
930 x 1992	6,6	60x7	1210	4,2	60x7	1011	4,0
1194 x 1992	6,2	60x7	1494	5,2	60x7	1275	4,9
1326 x 1992	6,0	60x7	1625	5,6	60x7	1407	5,3
1458 x 1992	5,9	60x7	1758	6,1	60x7	1539	5,5
1722 x 1992	5,8	60x7	2015	7,0	60x7	1803	6,7
1986 x 1992	5,6	60x7	2336	8,1	60x7	2067	7,6