

PERSEO LIGHT cancellata a tubi

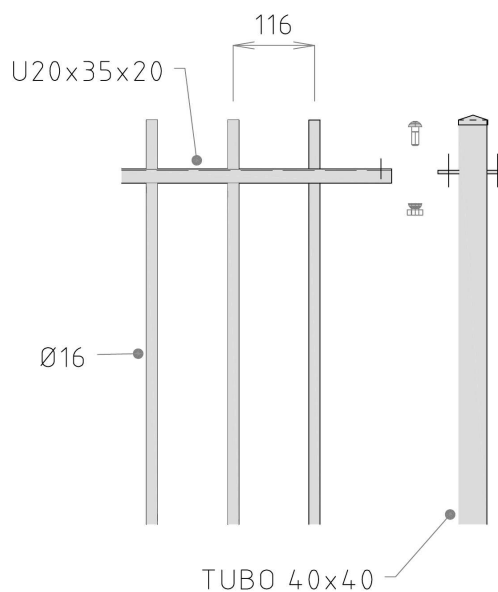
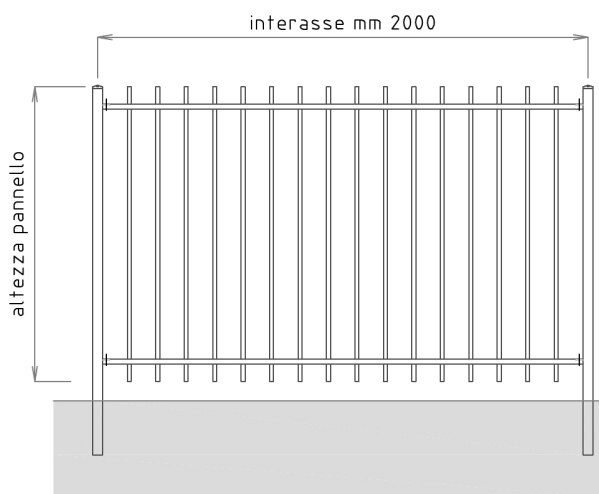
Recinzione costituita da pannelli modulari formati da una serie di profili tubolari verticali .

I profili tubolari verticali dal diametro di mm $\varnothing 16$ sono saldati ai correnti orizzontali in profilato ad U 20x35x20x2.

I profili verticali possono essere passanti ai correnti orizzontali da entrambe le parti, sopra e/o sotto.

Piantane in tubolare da mm 40x40 dotate di piatti laterali per l'aggancio dei pannelli e terminale metallico a punta.

Interasse standard piantane mm 2000.



Materiale pannelli e piantane

Acciaio S 235 JR UNI EN 10025

Rivestimento

Rivestimento con resine poliestere su materiale zincato UNI EN ISO10346

Bulloneria in Acciaio inox AISI 304

Bulloni M6x20 TT quadro s/dado DIN 603

PANNELLO		PIANTANA da inghisare			PIANTANA da tassellare		
Dimensioni mm (H x L)	peso Kq/m2	SEZIONE mm	lunghezza mm	peso Kq/cad	SEZIONE mm	lunghezza mm	peso Kq/cad
900 x 1960	7,7	tubo 40x40	1200	3,1	tubo 40x40	980	3,3
1000 x 1960	7,4	tubo 40x40	1300	3,4	tubo 40x40	1080	3,6
1200 x 1960	7,0	tubo 40x40	1500	3,9	tubo 40x40	1280	4,1
1300 x 1960	6,8	tubo 40x40	1600	4,2	tubo 40x40	1380	4,4
1500 x 1960	6,5	tubo 40x40	1800	4,7	tubo 40x40	1580	4,9