

THULIA ORIZZONTALE CHIUSA

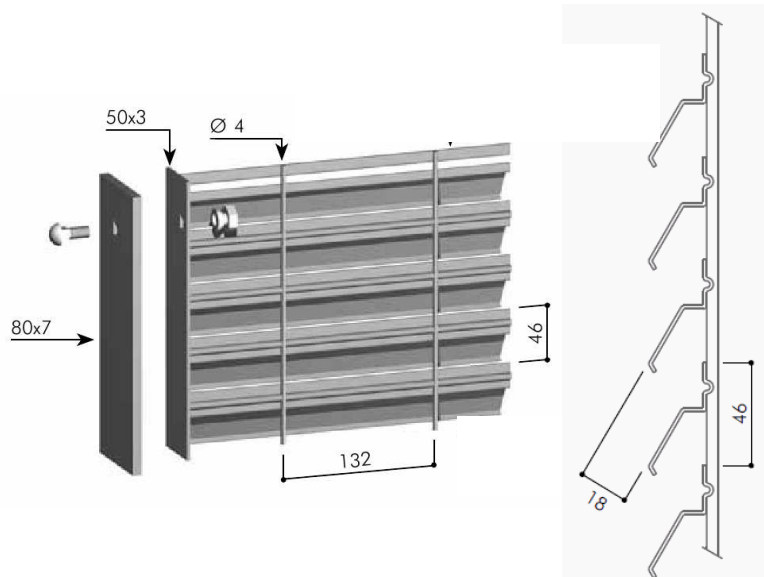
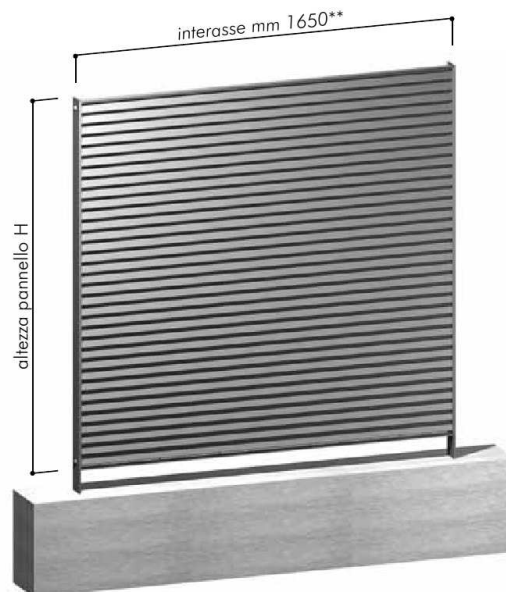
Recinzione in grigliato elettrofuso a lamelle

Recinzione costituita da pannelli modulari formati da una serie di profili orizzontali a lamelle inclinate con totale sovrapposizione.

I profili a sezione speciale hanno uno sviluppo di mm 69x1,5 (interasse mm 46), collegamenti verticali in tondo 4 mm (interasse mm 132). Cornici verticali da mm 50x3, forate alle estremità per l'aggancio delle piantane.

Piantana in piatto da mm 80x8 dotata di opportune forature per l'aggancio dei pannelli

Interasse standard piantane mm 2000.



Materiale pannelli e piantane

Acciaio S 235 JR UNI EN 10025

Rivestimento

Zincatura a caldo UNI EN ISO 1461
Con resine poliestere su materiale zincato

Bulloneria in Acciaio inox AISI 304

TDE M10x30 (standard)
Antifurto TTSDST M10x30 (su richiesta)

PANNELLO		PIANTANA da inghisare			PIANTANA da tassellare		
Dimensioni mm (H x L)	peso Kq/m2	SEZIONE mm	lunghezza mm	peso Kq/cad	SEZIONE mm	lunghezza mm	peso Kg/cad
967 x 1992	20,1	80x8	1200	5,5	80x8	1000	5,0
1613 x 1992	19,9	80x8	1850	8,4	80x8	1620	8,0
1980 x 1992	19,9	80x8	2300	10,5	80x8	2030	10,0