

## THULIA VERTICALE CHIUSA

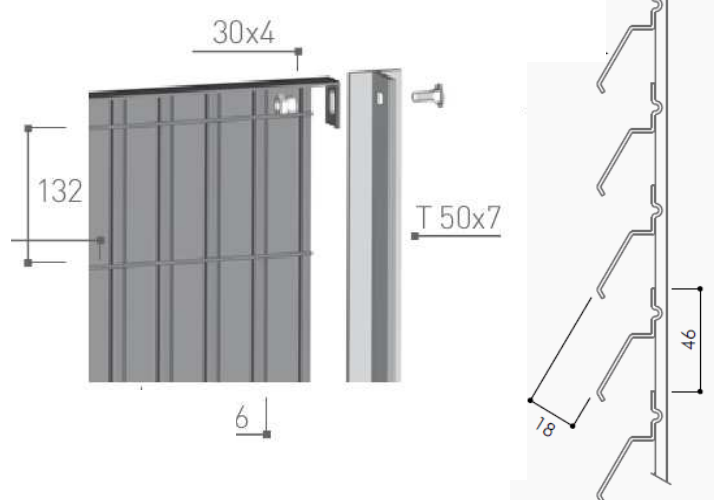
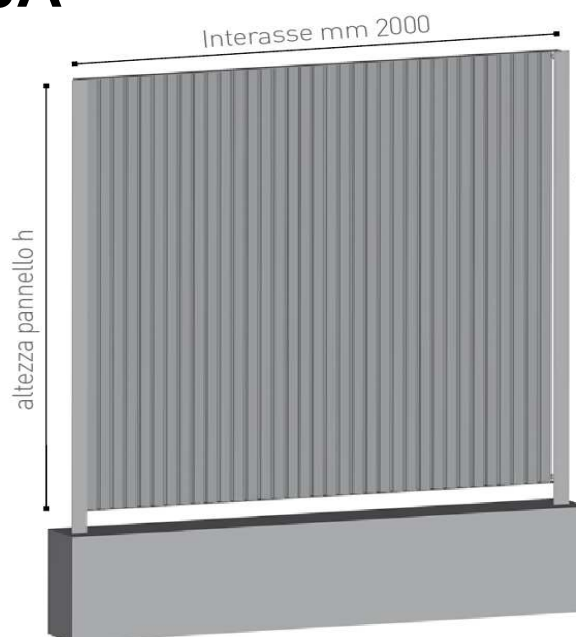
Recinzione in grigliato elettrofuso a lamelle

Recinzione costituita da pannelli modulari formati da una serie di profili verticali a lamelle inclinate con totale sovrapposizione.

I profili a sezione speciale hanno uno sviluppo di mm 69x1,5 (interasse mm 46), collegamenti orizzontali in tondo 4 mm (interasse mm 132). Cornici orizzontali da mm 30x4, con alette forate per l'aggancio alle piantane.

Piantana in T 50x7 dotata di opportune forature per l'aggancio dei pannelli

Interasse standard piantane mm 2000.



### Materiale pannelli e piantane

Acciaio S 235 JR UNI EN 10025

### Rivestimento

Zincatura a caldo UNI EN ISO 1461

Con resine poliestere su materiale zincato

### Bulloneria in Acciaio inox AISI 304

TDE M10x30 (standard)

Antifurto TTSDST M10x30 (su richiesta)

PANNELLO		PIANTANA da inghisare			PIANTANA da tassellare		
Dimensioni mm (H x L)	peso Kq/m2	SEZIONE mm	lunghezza mm	peso Kq/cad	SEZIONE mm	lunghezza mm	peso Kg/cad
930 x 1992	20,9	T 50x7	1200	6,5	T 50x7	1000	6,0
1460 x 1992	21,0	T 50x7	1625	8,7	T 50x7	1500	8,2
1722 x 1992	20,5	T 50x7	2015	10,9	T 50x7	1800	10,0
1980 x 1992	19,8	T 50x7	2336	12,5	T 50x7	2030	12,00