

ALTHEA

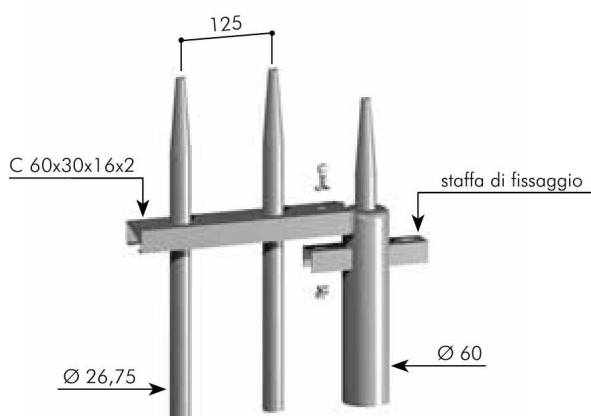
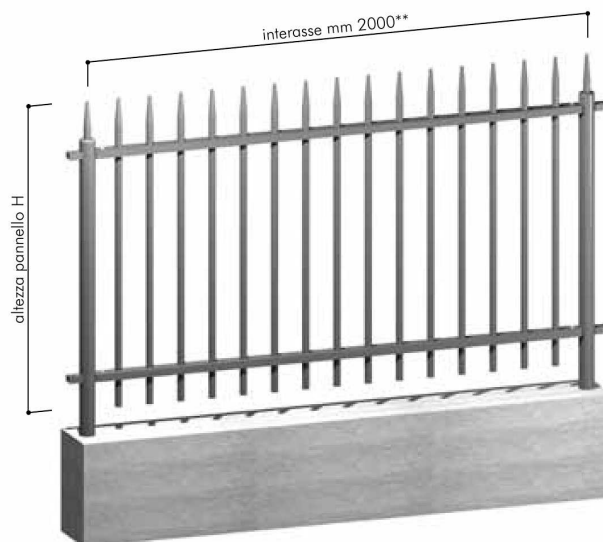
cancellata a tubi

Recinzione costituita da pannelli modulari formati da una serie di profili tubolari verticali la cui sommità è caratterizzata da una rastrematura a tronco di cono.

I profili tubolari verticali dal diametro di mm $\varnothing 26,75$ sono passanti e saldati ai correnti orizzontali in profilato a C 60x30x16x2.

Piantane in tubolare $\varnothing 60$ mm con apposite staffe per il fissaggio dei pannelli e con la sommità rastremata a tronco di cono identica a quella dei profili verticali del pannello.

Interasse standard piantane mm 2000.



Materiale pannelli e piantane

Acciaio S 235 JR UNI EN 10025

Rivestimento

Zincatura a caldo UNI EN ISO 1461
+ rivestimento con resine poliestere
colore GRIGIO MICACEO

Bulloneria in Acciaio inox AISI 304

Antifurto TTSDST M8x20

PANNELLO		PIANTANA da inghisare			PIANTANA da tassellare		
Dimensioni mm (H x L)	peso Kq/m ²	SEZIONE mm	lunghezza mm	peso Kq/cad	SEZIONE mm	lunghezza mm	peso Kq/cad
1000 x 1956	14,6	$\varnothing 60$	1300	3,3	$\varnothing 60$	1100	3,5
1200 x 1956	13,8	$\varnothing 60$	1500	4,5	$\varnothing 60$	1300	4,0
1500 x 1956	13,0	$\varnothing 60$	1800	5,4	$\varnothing 60$	1600	4,8
2000 x 1956	12,3	$\varnothing 60$	2300	7,0	$\varnothing 60$	2100	6,1